

Experiment of low bit-rate PSK for 5 GHz band Deep Space application

— Pulse shaping filter

5 GHz 帯 深宇宙通信のための低レート変調の実験

— 波形整形フィルタ

武安義幸 / JA6XKQ

「5 GHz 帯 DX通信のための低レート変調の実験」[1] について、深宇宙通信機器の研究開発/設計を生業とされている方から、次のようなコメントを頂いた。

「実験では、アイパタンから、矩形波送信のように見えますが、受信側がマッチト・フィルタになっていないため、2 dB 近い劣化を生じているように見えます。受信フィルタを $\sin X/X$ フィルタに変更するだけで、誤り率は、ほぼ、理論値に一致するのではないのでしょうか？」

全くその通りだと思う。自分でもフィルタの最適化について気づいていたが、 $\sin X/X$ フィルタのインプリメント/実現方法と時間的な制約の観点で、実験に含むことができなかつた。実験では復調器フィルタのカットオフ周波数のみをビット・レートに応じて変更しただけであつた。

指摘されている点については、考察において約 2dB の機器インプリメント劣化の原因を、「用いた PSK-DEM のキャリア再生方式がリミッタと二乗回路であることが支配的」と帰着させ、フィルタが最適化されていないことに言及していないことは誤り/ミスリーディングだと考える。

誤り/ミスリーディングを定量的に訂正するにあたり、本稿では、まず波形整形フィルタの実現方法について SPICE 系シミュレーションを用いて検討する。

なお、先の実験 [1] において送信に帯域制限を掛けずに矩形波としたのは、搭載側機器の単純化を意図したためである。実験の当初においては、

パス・レングス (path length) 切替えによる直接 PSK 変調を少し実験したことにも関係している。パス・レングス切換えでは、波形整形は困難である。

波形整形フィルタ

頂いたコメントは、次のように続く。

「矩形波 NRZ 信号に対するマッチト・フィルタは、各種のものが考えられます。私が知っている限りでは、

- 1) リセット・インテグレータ
- 2) タップ付き遅延線を用いたトランスバーサル・フィルタ
- 3) サレン・キー・フィルタ ($N=4$) のノードに適当なウエイトをかける方式
- 4) 通常の LC フィルタの L にパラレル共振で、ノッチをつける方式
- 5) デジタル的に移動平均を求める方式

があります。1) の方式は、可変レートにするのが比較的容易だが、高速で動作させるのが困難な点と、アイパタンが表示できないのが欠点。リセットに有限な時間がかかるため、通常 2 個の積分器を交互に動作させます。」

先の実験 [1] の後に、デジタル処理による BPSK 復調と FEC を試すべく、KA9Q のコード [2] のビットレートを下げる実験に着手していた。しかし、ここではレートを変更するまでで、矩形波 NRZ 信号に対する受信側フィルタ (デジタル・フィルタ) の最適化には及んでいなかった。ちなみに、KA9Q のコードでは、デジタル・フィルタを送受でマッチト・フィルタとすることも考慮されている。

当初の実験に用いた復調器 [3] はアナログ処理によるもので、フィルタはオペアンプを用いたアクティブ・フィルタ (バターワース特性) で構成されている。復調器との馴染み具合を考慮すると、同様なアクティブ・フィルタで矩形波 NRZ 信号に整合する波形整形フィルタを構成して置換するのが、フィル

タの不整合/整合による BER 特性の違いを評価するのに最も簡単だと考える。

頂いたコメントにあるリセット・インテグレータについては十分な調査/検討ができておらず、リセット信号の生成の観点で、使用した復調器に馴染むか否か不安要素を解消できず、実験候補から除外した。また、トランスバーサル・フィルタを構成するのであれば、ビット・レートからしてデジタル・フィルタで実現するのが妥当と考え、これも実験候補から除外した。デジタルでの処理については KA9Q のコードでの今後の課題とする。

アクティブ・フィルタによる波形整形フィルタについて文献を調査したところ、文献 [4] に掲載されている設計例が適用可能と判断した。設計例は、ナイキスト周波数 $f_c = 1600$ Hz、50% ロールオフ、帯域外最小減衰量 40 dB の、矩形波パルスにナイキスト・パルスに整形するパルス整形フィルタである。この設計例はパルス幅が $1/3200$ 秒であるので、目的であるビット・レートの 50 bps、すなわち $1/50$ 秒のパルス幅に対応するように回路定数を変更する。

文献 [4] を参考にして、以下に回路定数変更の設計手順を示す。

余談となるが、文献 [4] の設計例は文献 [5] を参考としている。文献 [5] によると、ナイキスト・パルスを得るための回路定数は解析的に導出されたものではなく、コンピュータによるパラメータ探索の手法を用いている。フィルタと言えば数学による解析解と思っていたが、いわば試行錯誤法である点が興味深い。

文献の設計例

フィルタ特性のシミュレーションには SPICE 系を使用する。50 bps 用フィルタをシミュレーションする前に、まずは文献 [4] の設計例 (3,200 bps) にてシミュレーションの妥当性を検証する。

アクティブ・フィルタの回路構成と部品定数を、図-1 に示す。

フィルタの伝達関数 $T(s)$ は次式で示され、ナイキスト・パルスの振幅特性を得る 5 次の関数と、この関数の遅延歪みを等価するための 2 次の移相関数からなっている。

$$T(s) = 639.775 \cdot \frac{1}{s + 8227.32} \cdot \frac{s^2 + 2.44300 \cdot 10^8}{s^2 + 6397.67s + 0.721651 \cdot 10^8} \cdot \frac{s^2 + 5.32824 \cdot 10^8}{s^2 + 3904.19s + 1.402651 \cdot 10^8} \cdot \frac{s^2 - 10846.2s + 0.401283 \cdot 10^8}{s^2 + 10846.2s + 0.401283 \cdot 10^8}$$

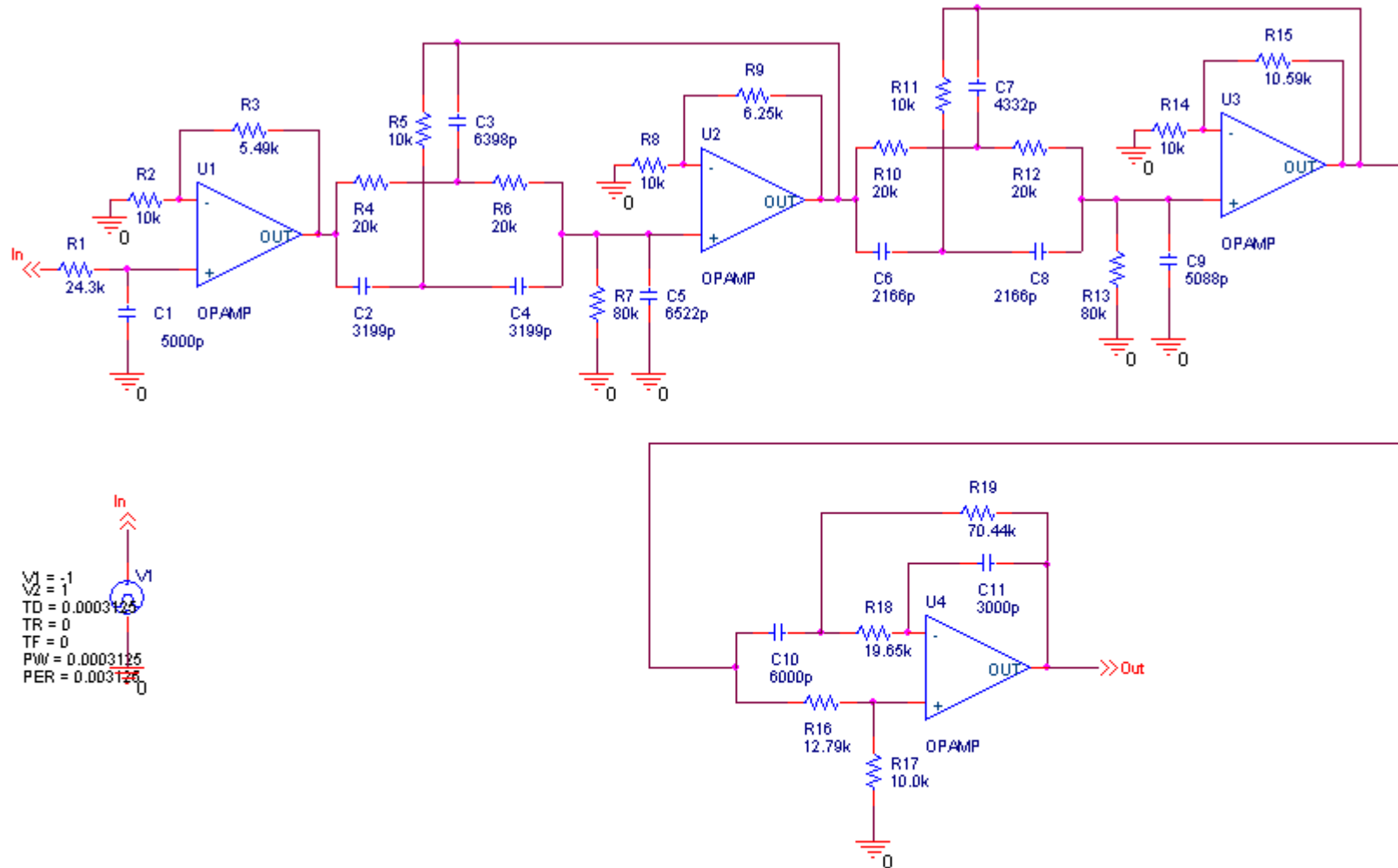
ここで、 $s = j\omega$

回路は伝達関数の順に並んでいる。初段が 1 次、二段目と三段目がそれぞれ 2 次の低域通過回路で合計で 5 次となっている。最終段が 2 次の位相等価回路である。

レベル配分は、二段目と三段目で 3.4 dB の直流利得を持ち、移相回路が -7.2 dB の直流利得なので、これら三つの回路で -3.8 dB の直流利得となる。そこで、初段の 1 次回路の後のバッファ増幅器に 3.8 dB の利得を持たせて、フィルタ全体として 0 dB の直流利得としている。

図-1 の回路に、パルス幅 $1/3200$ 秒の矩形波パルスを入力した時の出力時間応答のシミュレーション結果を、図-2 に示す。また、図-3 は振幅周波数特性のシミュレーション結果である。

図-2 および 図-3 は文献 [4] に示されている理論値と良く一致しており、本稿でのシミュレーションの妥当性が確認できた。



Title		
Pulse Shaping Filter - 3200 bps		
Size	Document Number	Rev
A	<Doc>	2
Date:	Sunday, December 19, 2010	Sheet 1 of 1

図-1 : 3200 bps 波形整形フィルタ

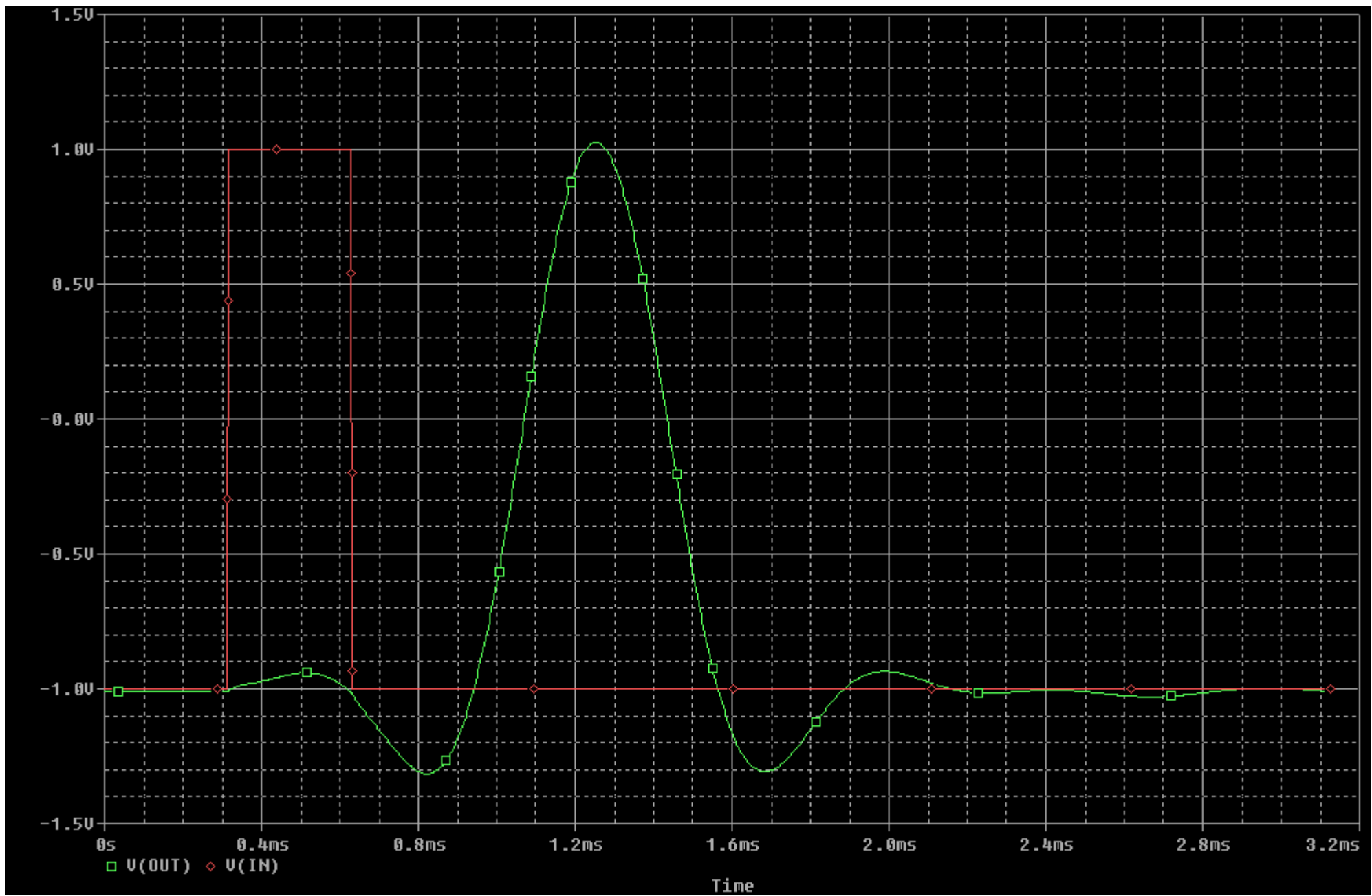


図-2 : 3200 bps 波形整形フィルタの出力応答 (赤 = 入力、緑 = 出力)

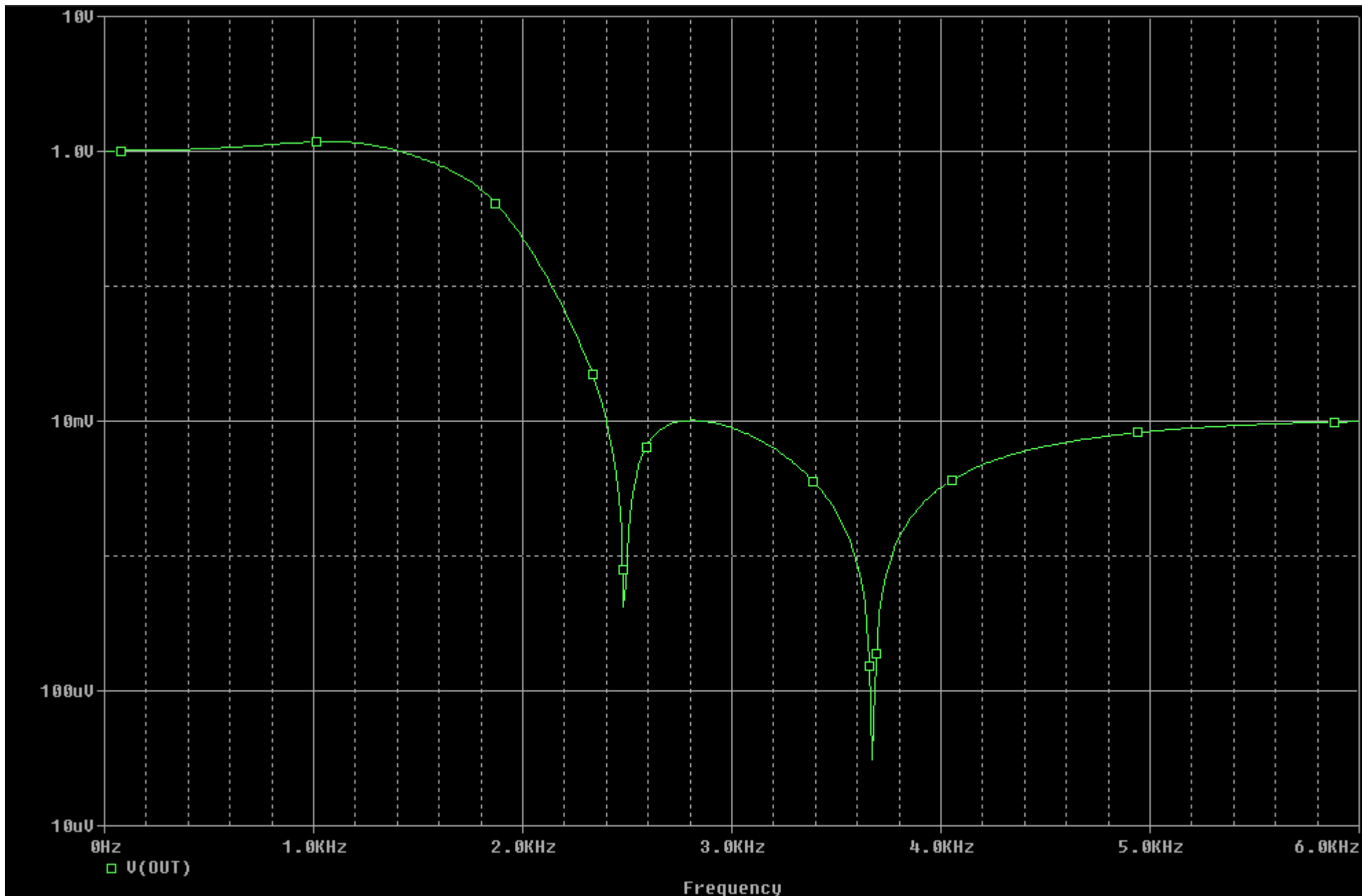


図-3 : 3200 bps 波形整形フィルタの振幅周波数特性

50 bps への設計変更

文献 [4] の設計例はビット・レートが 3200 bps、ナイキスト周波数が 1600 Hz なので、これを 50 bps、25 Hz に変更する。文献 [4] の解説に従った部品定数の設計を以下に述べる。

1 次低域通過回路

初段の 1 次低域通過回路は CR による単純なもので、変更は CR 積をビット・レートに反比例させる。

$$\begin{aligned} \text{ビット・レート} &= 3200 \text{ bps} \\ C &= 5000 \text{ pF} \\ R &= 24.3 \text{ k}\Omega \\ CR &= 1.215\text{E-}4 \end{aligned}$$

$$\begin{aligned} \text{ビット・レート} &= 50 \text{ bps} \\ CR &= 1.215\text{E-}4 / (50 / 3200) = 7.776\text{E-}3 \\ C &= 0.04 \text{ }\mu\text{F} \\ R &= 194.4 \text{ k}\Omega \end{aligned}$$

C と R の積が要点であり、その組み合わせは任意であるが、部品入手の観点から現実的な値として $C = 0.04 \text{ }\mu\text{F}$ とし、それに応じて $R = 194.4 \text{ k}\Omega$ を求めた。

2 次低域通過回路 - 1

二段目の 2 次低域通過回路は伝送零点を持つ回路で、設計法は以下のとおり。図-4に回路と回路符号の定義を示す。

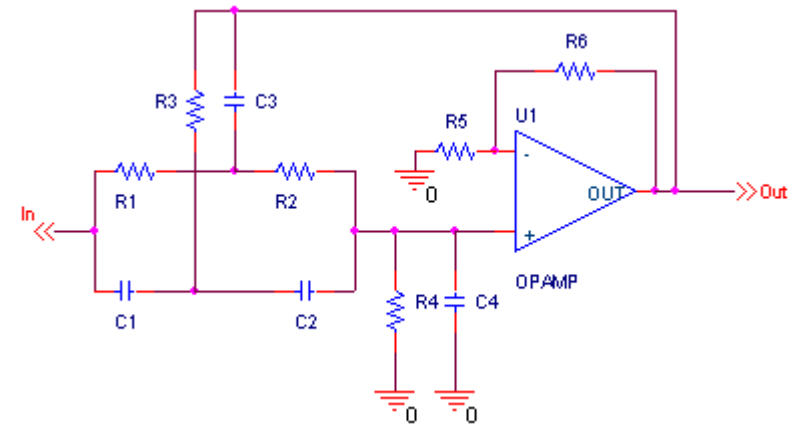


図-4 : 2 次低域通過回路

$$R_1 = R_2 = 2R_3 = R$$

$$C_1 = C_2 = \frac{1}{2} C_3 = C$$

$$R_4 = \frac{2}{r} R$$

$$C_4 = \frac{d}{2} C$$

とおくと、

$$\omega_N^2 = \frac{1}{(RC)^2} \dots\dots (1)$$

$$\frac{\omega_0}{Q} = \frac{1}{RC} \frac{r + d + 4(1 - K)}{1 + d} \dots\dots (2)$$

$$\omega_0^2 = \frac{1}{(RC)^2} \frac{1 + r}{1 + d} \dots\dots (3)$$

(1)式より RC を決める。(2)と(3)式で r を与えて d と K を決める。 H は次のように与えられる。

$$H = \frac{K}{1 + d}$$

ビット・レート = 3200 bps
 $C_1 = C_2 = 3199 \text{ pF}$
 $R_1 = R_2 = 20 \text{ k}\Omega$
 $C_3 = 6398 \text{ pF}$
 $R_3 = 10 \text{ k}\Omega$
 $C_4 = 6522 \text{ pF}$
 $R_4 = 80 \text{ k}\Omega$

ビット・レート = 50 bps
 $C_1 = C_2 = 0.20474 \text{ }\mu\text{F}$
 $R_1 = R_2 = 20 \text{ k}\Omega$
 $C_3 = 0.40947 \text{ }\mu\text{F}$
 $R_3 = 10 \text{ k}\Omega$
 $C_4 = 0.41741 \text{ }\mu\text{F}$
 $R_4 = 80 \text{ k}\Omega$

2次低域通過回路 - 2

三段目の2次低域通過回路は二段目と同様の設計法となる。結果のみを示す。

ビット・レート = 3200 bps
 $C_1 = C_2 = 2166 \text{ pF}$
 $R_1 = R_2 = 20 \text{ k}\Omega$
 $C_3 = 4332 \text{ pF}$
 $R_3 = 10 \text{ k}\Omega$
 $C_4 = 5088 \text{ pF}$
 $R_4 = 80 \text{ k}\Omega$

ビット・レート = 50 bps
 $C_1 = C_2 = 0.1386 \text{ }\mu\text{F}$
 $R_1 = R_2 = 20 \text{ k}\Omega$

$C_3 = 0.2772 \text{ }\mu\text{F}$
 $R_3 = 10 \text{ k}\Omega$
 $C_4 = 0.3256 \text{ }\mu\text{F}$
 $R_4 = 80 \text{ k}\Omega$

2次移相回路

最終段は、Deliyannis 形と呼ばれる2次移相回路で、設計法は以下のとおり。図-5に回路と回路符号の定義を示す。

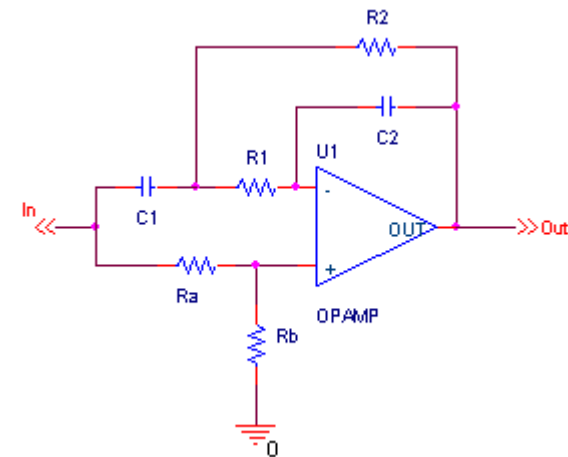


図-5 : 2次移相回路

$$C_1 = nC_2 = C$$

とすると、

$$R_1 = \frac{n}{2Q\omega_0 C} \left(1 \pm \sqrt{1 - \frac{4}{n} Q^2} \right)$$

$$R_2 = \frac{n}{\omega_0^2 C^2 R_1}$$

$$k = \frac{2}{n} \left(1 + \frac{R_1}{R_2} \right)$$

R_1 が実数でなければならないための条件から、 C_1 と C_2 の値の広がり
は、

$$\frac{C_1}{C_2} \geq 4Q^2$$

となる。

ビット・レート = 3200 bps

$$C_1 = 6000 \text{ pF}$$

$$C_2 = 3000 \text{ pF}$$

$$R_1 = 19.65 \text{ k}\Omega$$

$$R_2 = 70.44 \text{ k}\Omega$$

$$R_a = 12.79 \text{ k}\Omega$$

$$R_b = 10 \text{ k}\Omega$$

ビット・レート = 50 bps

$$C_1 = 0.6 \text{ }\mu\text{F}$$

$$C_2 = 0.3 \text{ }\mu\text{F}$$

$$R_1 = 12.42 \text{ k}\Omega$$

$$R_2 = 45.634 \text{ k}\Omega$$

$$R_a = 12.79 \text{ k}\Omega$$

$$R_b = 10 \text{ k}\Omega$$

50 bps 波形整形フィルタのシミュレーション結果

50 bps に対応させた波形整形フィルタの回路と部品定数を 図-5 に示す。
また、シミュレーションの結果を 図-6 に示す。

フィルタ回路の周波数相似性を利用した設計変更であり、フィルタの応答
特性が 図-2 と 図-6 で相似であることが期待する点である。両者の比較
で設計変更が正しく行なわれていることが確認できる。

まとめ

本稿では、矩形波 NRZ 送信に整合する波形整形フィルタの実現方法につ
いて文献 [4] を参照して部品定数を決定し、その特性について SPICE 系
シミュレーションを用いて検討した。所望する特性(ナイキスト・パルス)を
50 bps で得られることが確認できた。

今後は実際に回路を組立て復調器に組み込み、BER 特性に対するフィルタ
特性の影響を実測し、BER 特性の改善を図りたい。

記名は控えさせて頂くが、その道のプロの方から興味とコメントを頂いたこ
とに感謝申し上げます。

//
☆

参考資料

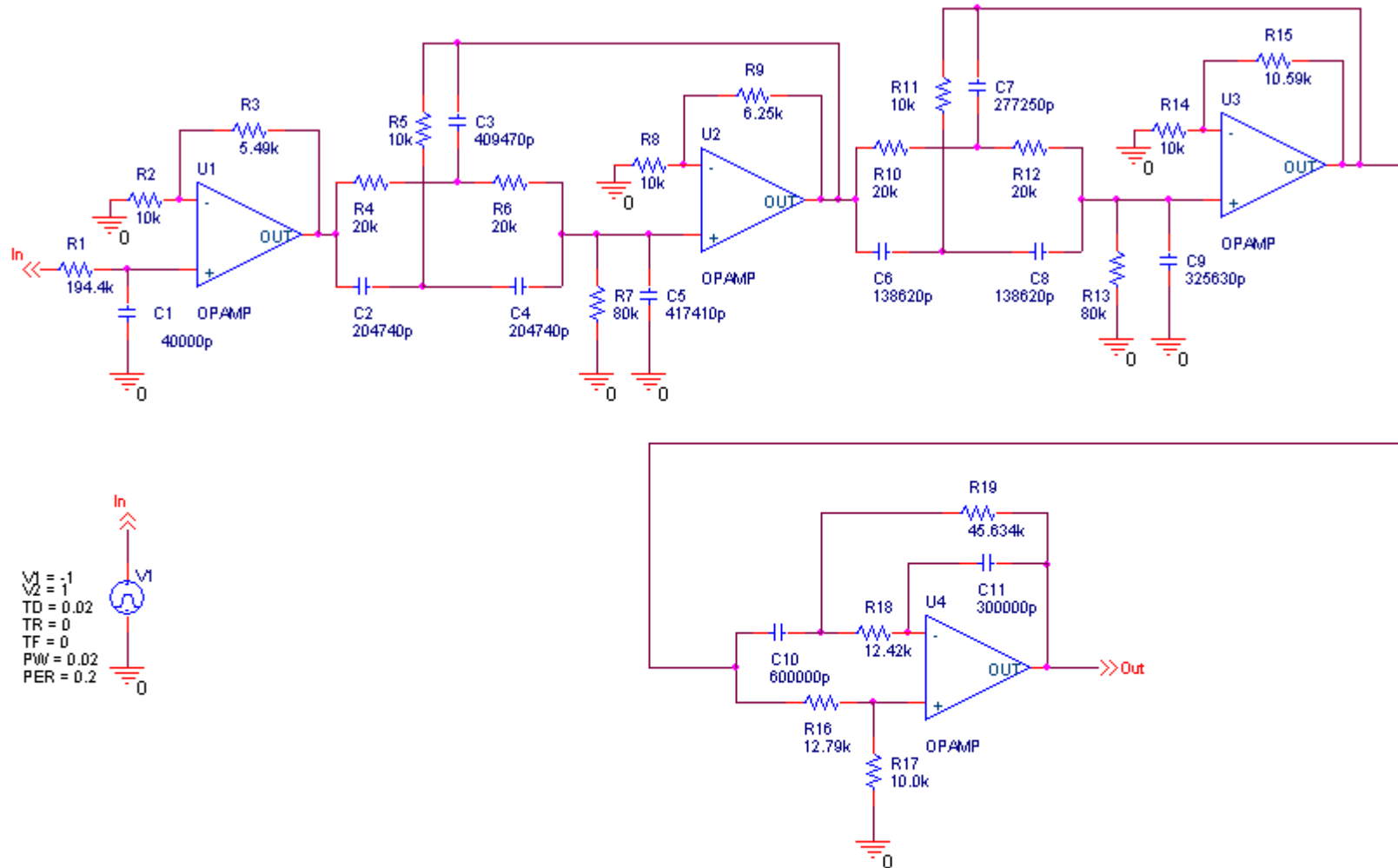
- [1] 5 GHz 帯 DX 通信のための低レート変調の検討
武安義幸 / JA6XKQ
http://www.terra.dti.ne.jp/~takeyasu/Poster_JA6XKQ_2009_3.pdf

- [2] Proposal for a FEC-Coded AO-40 Telemetry Link
Phil Karn, KA9Q
<http://www.ka9q.net/ao40/2002paper/>

- [3] 400 bps PSK P3 Data Demodulator PCB
James Miller, G3RUH
<http://www.jrmiller.demon.co.uk/products/p3dem.html>

- [4] アクティブフィルタの設計
柳沢 健、金子 磐
産報出版株式会社

- [5] Synthesis of Pulse-Shaping Networks in the Time Domain
David A. Spaulding
The Bell System Technical Journal,
Vol.48, No.7, p.2425, September 1969



Title		
Pulse Shaping Filter - 50 bps		
Size	Document Number	Rev
A	<Doc>	2
Date:	Sunday, December 19, 2010	Sheet 1 of 1

図-6 : 50 bps 波形整形フィルタ

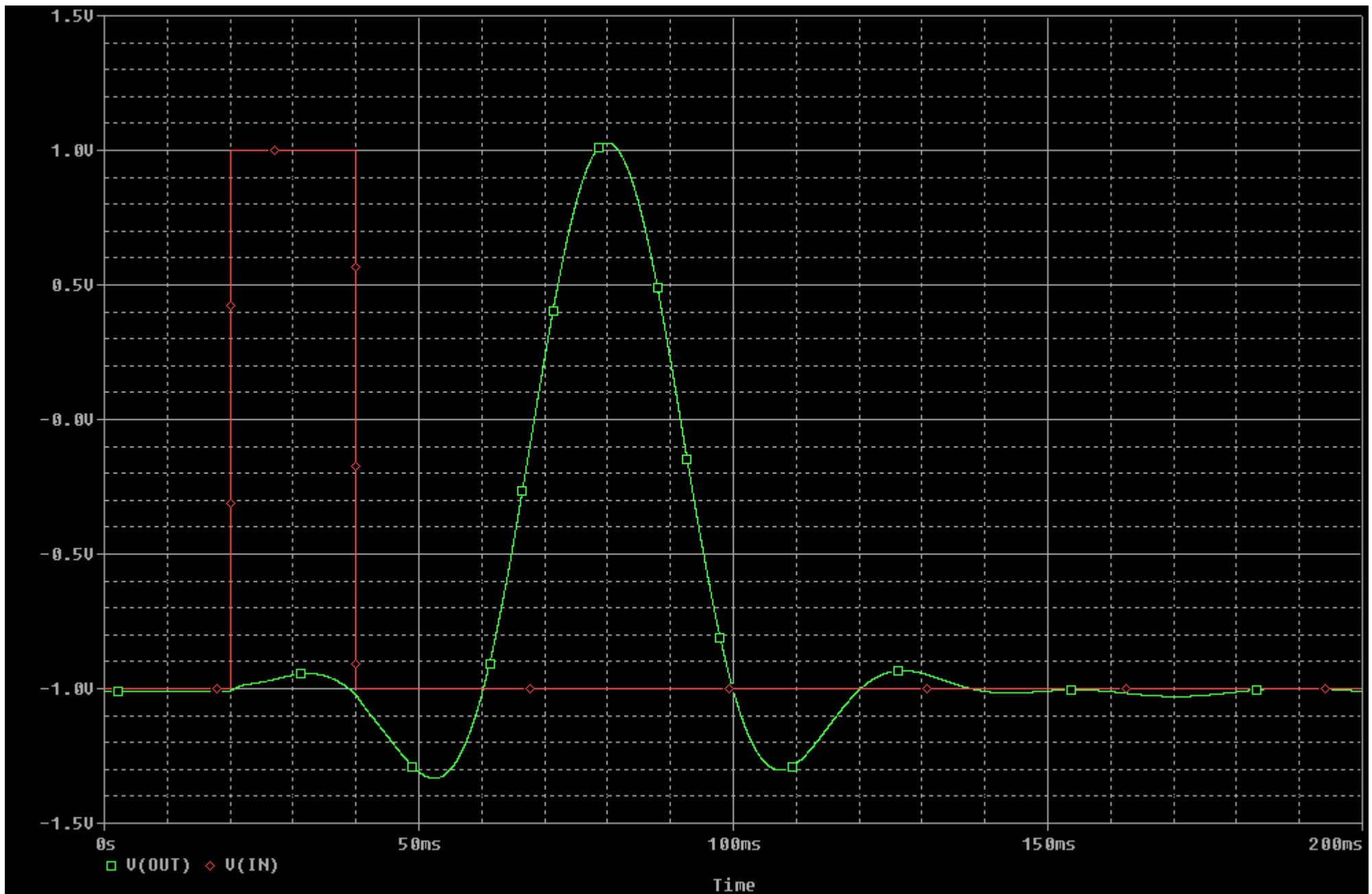


図-7 : 50 bps 波形整形フィルタの出力応答 (赤 = 入力、緑 = 出力)

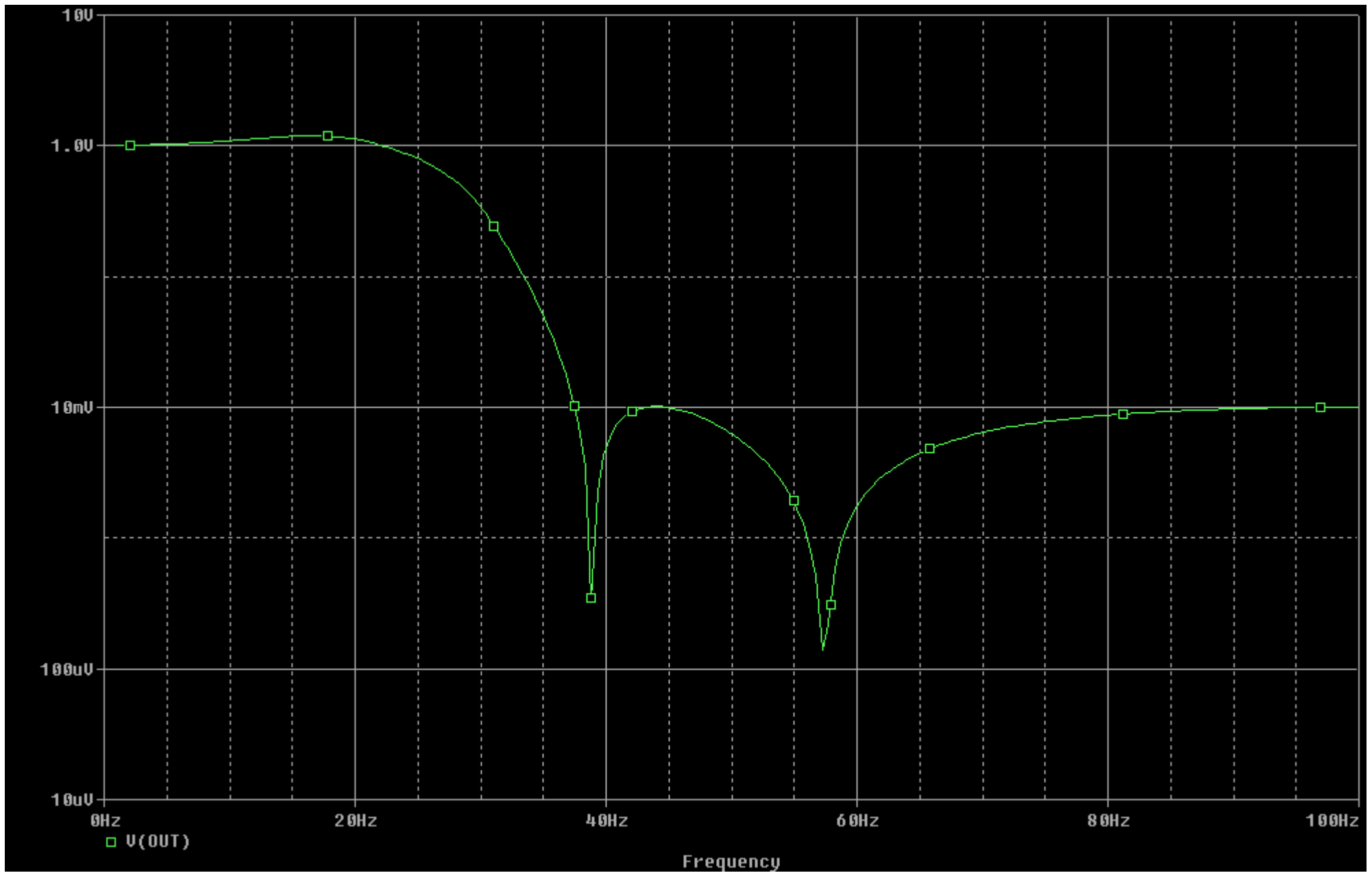


図-8 : 50 bps 波形整形フィルタの振幅周波数特性